



# Smart Motors

Simply be Smart

Installation and Operating manual

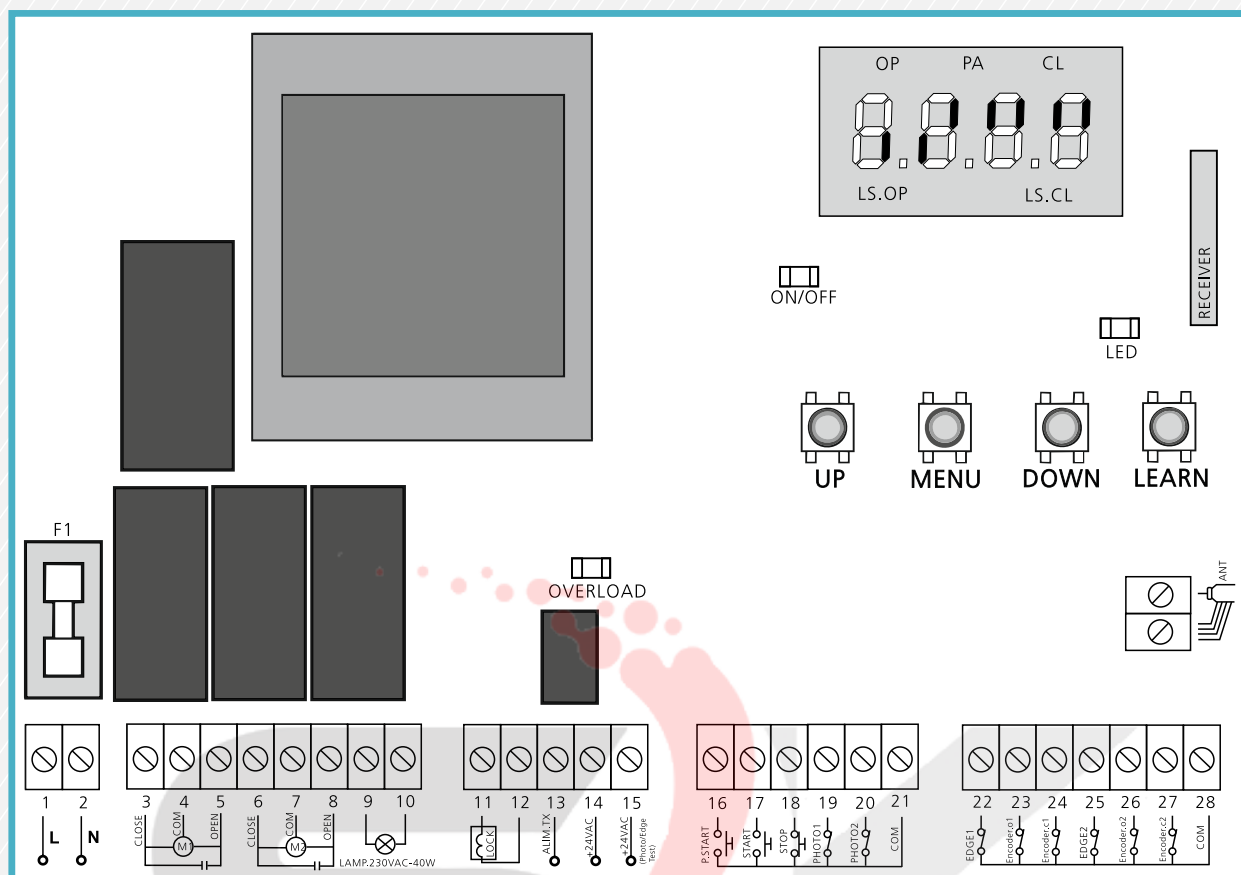
راهنمای نصب مدار فرمان اسمارت

قابل نصب بر روی انواع جک بازویی

مدل: Auto Setting ( V2-800 )



## Installation and Operating manual



ورودی برق	1
ورودی برق	2
موتور ۱ بسته شو	3
موتور ۱ مشترک	4
موتور ۱ باز شو	5
موتور ۲ بسته شو	6
موتور ۲ مشترک	7
موتور ۲ باز شو	8
فلاشر ۲۳۰ ولت تا ۴ وات	9-10
قفل برقی ۱۲ ولت	11-12
برق چشمی فرستنده و گیرنده	13-14
برق ۲۴ ولت خروجی برای دیگر لوازم	15
کلید دیواری نفر رو N.O	16
کلید دیواری دو لنگه (ورودی ریموت دو رله)	17
کلید دیواری (مد) توقف	18
ورودی چشمی فتوسل (مد توقف درب)	19
ورودی چشمی فتوسل (مد درب باز شو)	20
مشترک	21

**\*\* توجه :** ترمینالهای ۲۲ تا ۲۷ حتماً میبایست به ترمینال ۲۸ اتصال کوتاه (پل) داشته باشند.

## اتصال سیم های قطعات به مدار

### اتصال برق ۲۲۰ ولت به دستگاه مرکزی

ترمینال شماره ۱ و ۲ جهت ورود برق ۲۲۰ ولت به داخل مدار تعبیه شده است. پس رشته سیم نمره ۱ را از یک طرف وارد این دو ترمینال کرده و سر دیگر این دو رشته را به برق شهری متصل نمایید.

### اتصال سیم موتور به دستگاه مرکزی

جک های پارکینگی ۲۲۰ ولت بجز سیم ارت (سبز و زرد رنگ) دارای ۳ رشته سیم رنگی دیگر می باشند که یک رشته بعنوان مشترک (نول-**com**) و معمولاً با رنگ آبی یا طوسی مشخص می شود. دو رشته دیگر بعنوان فاز های باز (**open**) و بسته (**close**) می باشد که معمولاً با رنگ مشکی و قهوه ای مشخص می شود.

• ترمینال شماره ۳، ۴ و ۵ جهت ورود سیم جکی که درب آن زودتر بسته می شود داخل مدار تعبیه شده است. سیم نول جک به ترمینال ۴ و سیم های فاز آن به ترمینال های ۳ و ۵ متصل می شود.

\* توجه نمایید که خازن به دو سر فاز متصل می شود.

• ترمینال شماره ۶، ۷ و ۸ جهت ورود سیم جکی که درب آن دوم بسته می شود داخل مدار تعبیه شده است. سیم نول جک به ترمینال ۷ و سیم های فاز آن به ترمینال های ۶ و ۸ متصل می شود.

\* توجه نمایید که خازن به دو سر فاز متصل می شود.

### اتصال چشمی (فتوسل) ها

جهت نصب چشمی ها می بایست به دو مولفه دقت نمایید که عبارتند از :

الف) برق (تغذیه) چشمی  
ب) فرمان چشمی

الف) روی چشمی های فرستنده و گیرنده دو ترمینال مثبت و منفی قرار دارد که پایه مثبت را با عبارات زیر :

**+ Vcc - 12V - 24V**  
و پایه منفی را با عبارات :

**0V - Com - Gnd(-)**

پایه مثبت چشمی ها را به ترمینال **24V** در دستگاه مرکزی متصل می گردد.

پایه منفی چشمی ها را به ترمینال **GND** در دستگاه مرکزی متصل می گردد.

ب) روی چشمی گیرنده عبارت **N.c** و **Com** عمل فرمان دادن را انجام می دهد.

پایه **N.c** چشمی گیرنده به ترمینال شماره ۱۹ و ۲۰ که با عبارات **Foto1** و یا **Foto2** در دستگاه مرکزی متصل می گردد.

\* تفاوت **Foto1** و **Foto2**

اگر پایه **N.c** را به ترمینال **Foto1** متصل نمایید پس از قطع ارتباط چشمی ها درب متوقف می شود.

اگر پایه **N.c** را به ترمینال **Foto2** متصل نمایید پس از قطع ارتباط چشمی ها، اگر درب در حال بسته شده باشد باز خواهد شد. در این حالت اگر درب در حال باز شدن باشد و ارتباط بین چشمی ها قطع شود هیچ عکس العملی نخواهد داشت و درب باز شدن خود را ادامه خواهد داد.

پایه **Com** چشمی گیرنده را به ترمینال شماره ۲۱ که با عبارت **Com** مشخص شده است متصل می گردد

## اتصال قفل مگنت برقی

جهت اتصال سیم قفل مگنت کافیسست دو ترمینال قفل را به دو ترمینال **LOCK** به شماره های ۱۱ و ۱۲ روی دستگاه مرکزی متصل گردد.

## اتصال فلاشر

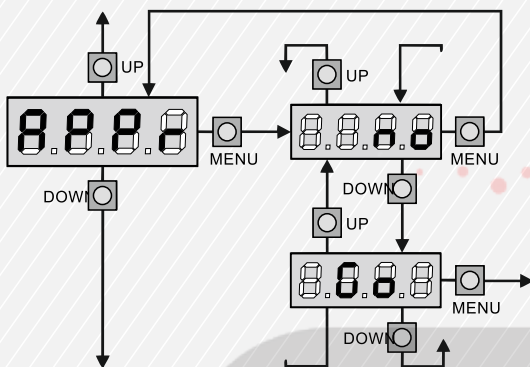
جهت اتصال فلاشر کافیسست دو ترمینال فلاشر را به دو ترمینال روی دستگاه مرکزی که با عبارت **LAMP** با شماره های ۹ و ۱۰ نمایش داده شده است متصل گردد.



## تنظیم منوی دستگاه مرکزی از طریق صفحه نمایش

برای ورود به تنظیمات دستگاه مرکزی دکمه MENU را چند ثانیه نگه دارید تا عبارت def را مشاهده نمایید. توجه نمایید که برای تایید و یا ورود هر گزینه کفایت دکمه MENU را فشار دهید. جهت انجام تنظیمات به دو صورت می توانید عمل کنید.

### تنظیم اتوماتیک دستگاه مرکزی

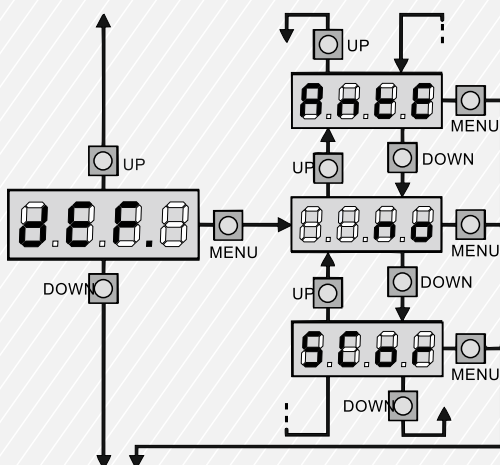


درب ها را کاملاً باز نمایید. بعد از ورود به منو دکمه Up را فشار دهید تا به عبارت APP2 برسید. مجدداً MENU را فشار دهید تا وارد این گزینه بشوید. با فشردن دکمه Up عبارت Go ظاهر می شود که با فشردن دکمه MENU درب یکبار بسته و باز خواهد شد و تنظیمات تکمیل خواهد شد.

### تنظیم دستی و تک به تک دستگاه مرکزی

برای ورود به تنظیمات دستگاه مرکزی دکمه MENU را چند ثانیه نگه دارید تا عبارت def را مشاهده نمایید

### برگرداندن دستگاه مرکزی به حالت کارخانه



### برگرداندن به حالت تک لنگه کارخانه ای

پس از رویت عبارت def مجدداً دکمه منو را فشار دهید و با دکمه Up وارد گزینه Scor بشوید و با تایید این عبارت تمامی تنظیمات تک لنگه روی دستگاه بصورت کارخانه ای ثبت می گردد.

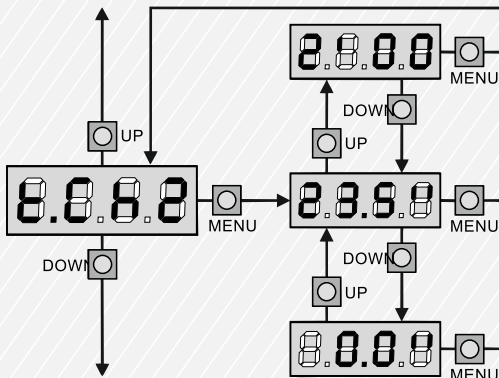
### برگرداندن به حالت دولنگه کارخانه ای

پس از رویت عبارت def مجدداً دکمه منو را فشار دهید و با دکمه Up وارد گزینه Ante بشوید و با تایید این عبارت تمامی تنظیمات دولنگه روی دستگاه بصورت کارخانه ای ثبت می گردد.



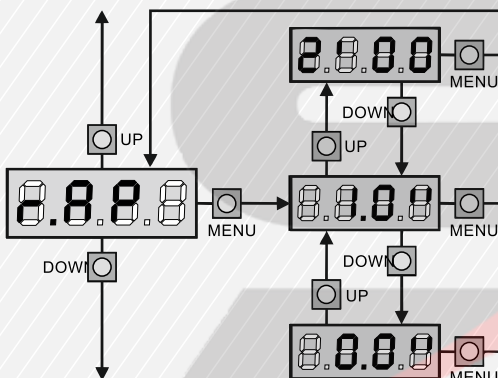
## تنظیم زمان بسته شدن لنگه دوم

وارد گزینه **tCh2** شوید و مانند مرحله قبل مدت زمان بسته شدن لنگه دوم را تنظیم نمایید.



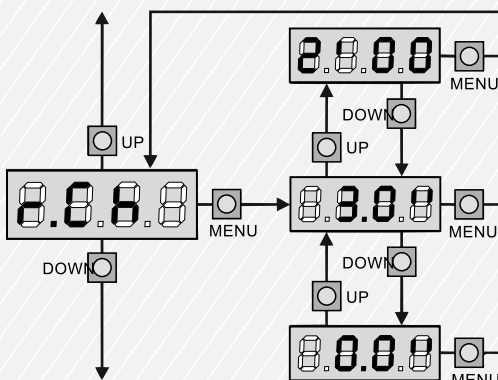
## تاخیر زمانی بین دو لنگه در هنگام باز شدن درب ها

تاخیر زمانی در هنگام باز شدن باعث میشود که درب رویی از درب زیری چند ثانیه زودتر باز شود و این عملکرد سبب ضربه نخوردن دولنگه خواهد شد.  
وارد عبارت **rAP** شده و در حالت مطلوب آنرا روی ۵ ثانیه تنظیم نمایید.

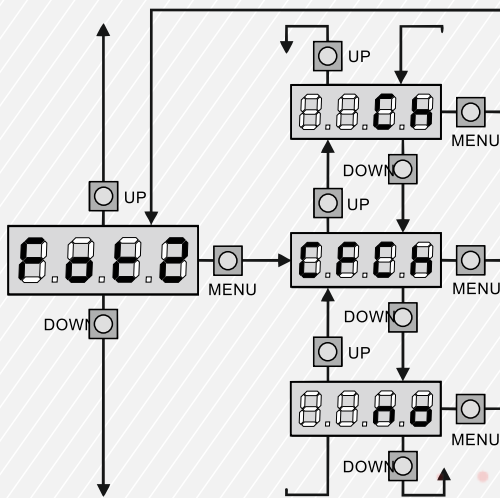


## تاخیر زمانی بین دو لنگه در هنگام بسته شدن درب ها

تاخیر زمانی در هنگام بسته شدن باعث میشود که درب ها در هنگام بسته شدن در بین راه به همدیگر برخورد نکنند و این عملکرد سبب ضربه نخوردن دولنگه خواهد شد.  
وارد عبارت **rCh** شده و در حالت مطلوب آنرا روی ۶ ثانیه تنظیم نمایید.





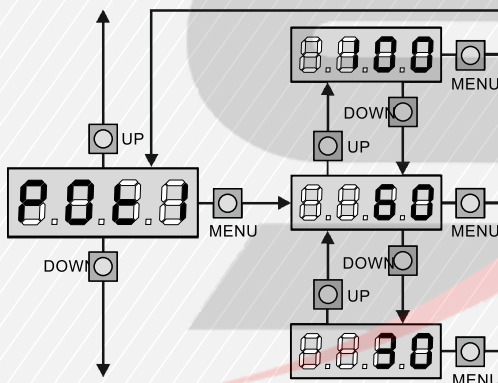


=از طریق منو وارد گزینه **Fot1** شوید. عبارت **no** داخل این گزینه جهت غیر فعال کردن و عبارت **APCh** جهت فعال کردن چشمی شماره یک می باشد.

=از طریق منو وارد گزینه **Fot2** شوید. عبارت **no** داخل این گزینه جهت غیر فعال کردن و عبارت **Ch** جهت فعال کردن چشمی شماره دو می باشد.

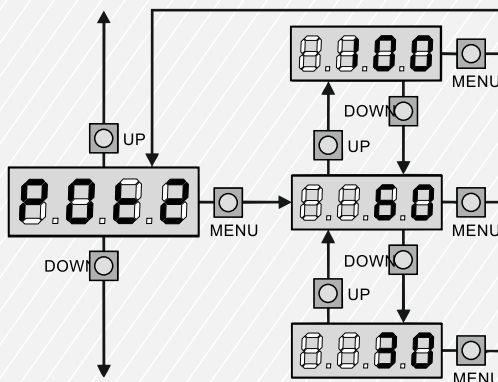
توجه نمایید در صورت قطع ارتباط مادون قرمز چشمی روی **Fot2**، فقط در زمان بسته شدن درب عکس العمل نشان داده و درب باز می شود. با انتخاب گزینه **CFCh** روی تنظیمات **Fot2** در صورت قطع ارتباط چشمی درب باز نمی شود.

### قدرت موتور یک



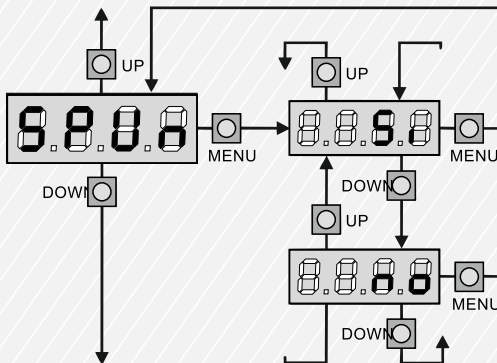
توسط گزینه **Pot1** قدرت موتور یک از ۱۰ تا ۳۰ قابل تنظیم است. در زمانیکه درب سنگین باشد توسط این عبارت قدرت را بیشتر نموده تا جک ها راحت تر درب را حرکت دهند.

### قدرت موتور دو



توسط گزینه **Pot2** قدرت موتور دو از ۱۰ تا ۳۰ قابل تنظیم است.

### قدرت مضاعف در زمان باد یا سنگینی

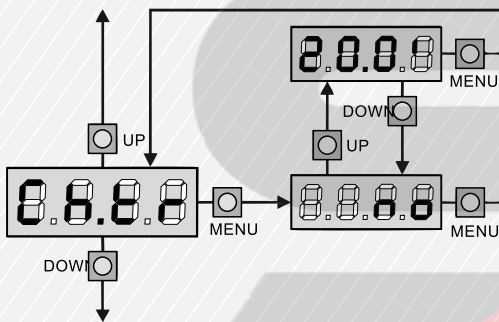


با تنظیم قدرت جک‌ها توسط **Pot1** و **Pot2** درب بر احتی باز و بسته می‌شود. اما در زمان وزش بادهای شدید در مسیر حرکت درب جک‌ها باز هم تحت فشار بوده و این فشار باعث می‌شود تا درب‌ها بر احتی باز نشود و در نتیجه جک‌ها نتوانند درب‌ها را کامل باز و بسته کنند.

جهت برطرف کردن این مشکل می‌توانیم در دستگاه مرکزی تنظیم نماییم که ۲ ثانیه اول استارت حرکتی، ماکزیمم قدرت را به جک‌ها اعمال نمایند تا در نتیجه درب راحتتر باز و یا بسته شود.

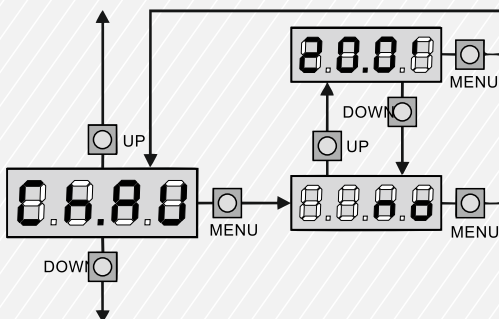
وارد گزینه **SPUn** شده و عبارت **no** را به **Si** تغییر دهید تا ۲ ثانیه اول حرکت ماکزیمم قدرت اعمال شود.

### بسته شدن اتوماتیک درب‌ها پس از عبور کردن از چشمی‌ها



تصور کنید کاربر جلوی درب پارکینگ دکمه ریموت را فشار داده و درب باز می‌شود. بدیهی است که ابتدا از جلوی چشمی‌ها رد شده و وارد پارکینگ می‌شود. با فعال کردن بسته شدن اتوماتیک، پس از رد شدن از جلوی چشمی‌ها ثانیه شمار به راه افتاده و پس از مدت زمان مشخصی درب بسته خواهد شد. با ورود به گزینه **Chtr** می‌توانید مدت زمان بسته شدن اتوماتیک را تنظیم نماییم.

### بسته شدن اتوماتیک درب‌ها بدون عبور کردن از چشمی‌ها



اگر پس از باز کردن درب توسط ریموت کسی از جلوی چشمی‌ها رد نشود در نتیجه درب باز خواهد ماند. در این دستگاه مرکزی امکانی تعبیه شده است که در صورت باز شدن درب توسط ریموت، حتی اگر کسی از جلوی چشمی‌ها رد نشود باز هم درب پس از مدت زمان مشخصی بسته خواهد شد. با ورود به گزینه **ChAU** می‌توانید مدت زمان بسته شدن اتوماتیک را بدون عبور کردن از چشمی‌ها تنظیم نمایید.



## تشریح Error های روی دستگاه مرکزی

### Error1-

این ارور بدین معنی است که مدار قادر به ذخیره کردن تنظیمات شما نمی باشد که در صورت رویت این ارور می بایست دستگاه مرکزی را به واحد تعمیرات ارسال نمایید.

### Error2-

در صورت این ارور تمامی سیم های کشیده شده در طول مسیر چک ها تا دستگاه مرکزی را چک نمایید که پارگی یا لختی در مسیر سیم ها نباشد.  
در صورت نداشتن جک دوم گزینه tAP2 را صفر نمایید و مجدد کلید ریموت را فشار دهید.  
اگر باز هم این ارور مشاهده شد می بایست دستگاه مرکزی را به واحد تعمیرات ارسال نمایید.

### Error3-

این ارور بدین معنی است که چشمی ها ایراد دارد و یا مانعی در سر راه چشمی ها است و در نتیجه درب ها باز نمی شود. پس تست های زیر را انجام دهید :

- ۱- مانعی بر سر راه دو چشمی جلوی درب نباشد . ارتباط بین دو چشمی را قطع و وصل نمایید و در این لحظه می بایست صدای تلق رله را بشنوید.
- ۲- مطمئن شوید که در صورت اتصال چشمی ها به Foto1 آنرا روی دستگاه مرکزی هم فعال نمایید.
- ۳- اگر چشمی به Foto2 متصل شده است از طریق دستگاه مرکزی Foto2 را به CF.CH تغییر دهید.

### Error4-

درب در زمان باز شدن پس از طی کردن اندکی از مسیر متوقف می شود.  
جهت برطرف کردن این مشکل یکبار دستگاه را به حالت کارخانه برده و مجدداً تنظیم نمایید.

### Error5-

درب باز نمی شود و این ارور روی صفحه نمایش مشاهده می شود.  
از طریق منو سنسور مانع **Sens** را کاهش می دهیم و عبارت **FCEn** را روی **no** قرار می دهیم.